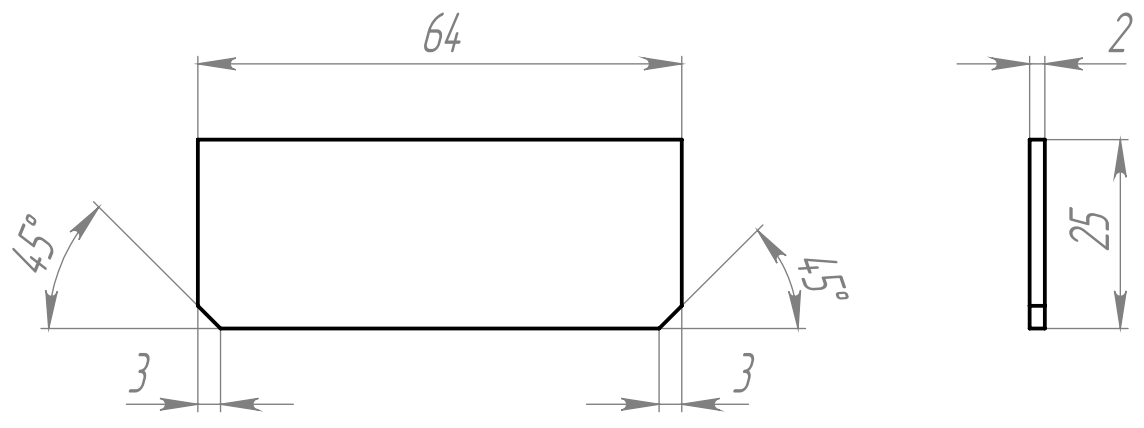


27598793.741211.006

Перв. примен.

Справ. №



Подп. и дата

Изм. № докл.

Взам. шиф. №

\* - Размеры для справок.  
 Неуказанные предельные отклонения размеров H14, h14, ±IT14/2.

Подп. и дата

Изм. № подл.

27598793.741211.006

Изм.	Лист	№ док-м.	Подп.	Дата
Разраб.		Хайдуллин		
Пров.		Комков		
Т. контр.		Семин		
Н. контр.		Мацук		
Утв.		Мацук		

Перемычка

Лист	Масса	Масштаб
Лист 1	0,025	1:1
Лист 1		Листов 1

Сталь 08 пс ГОСТ 16523-89

ООО "ГК ЭТЕРНИС"