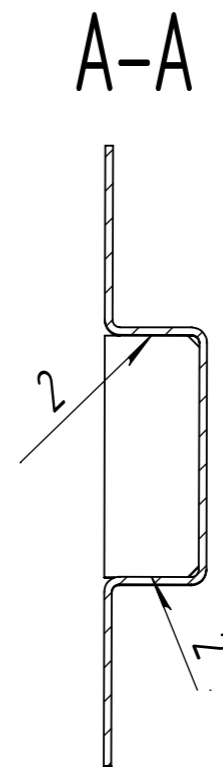
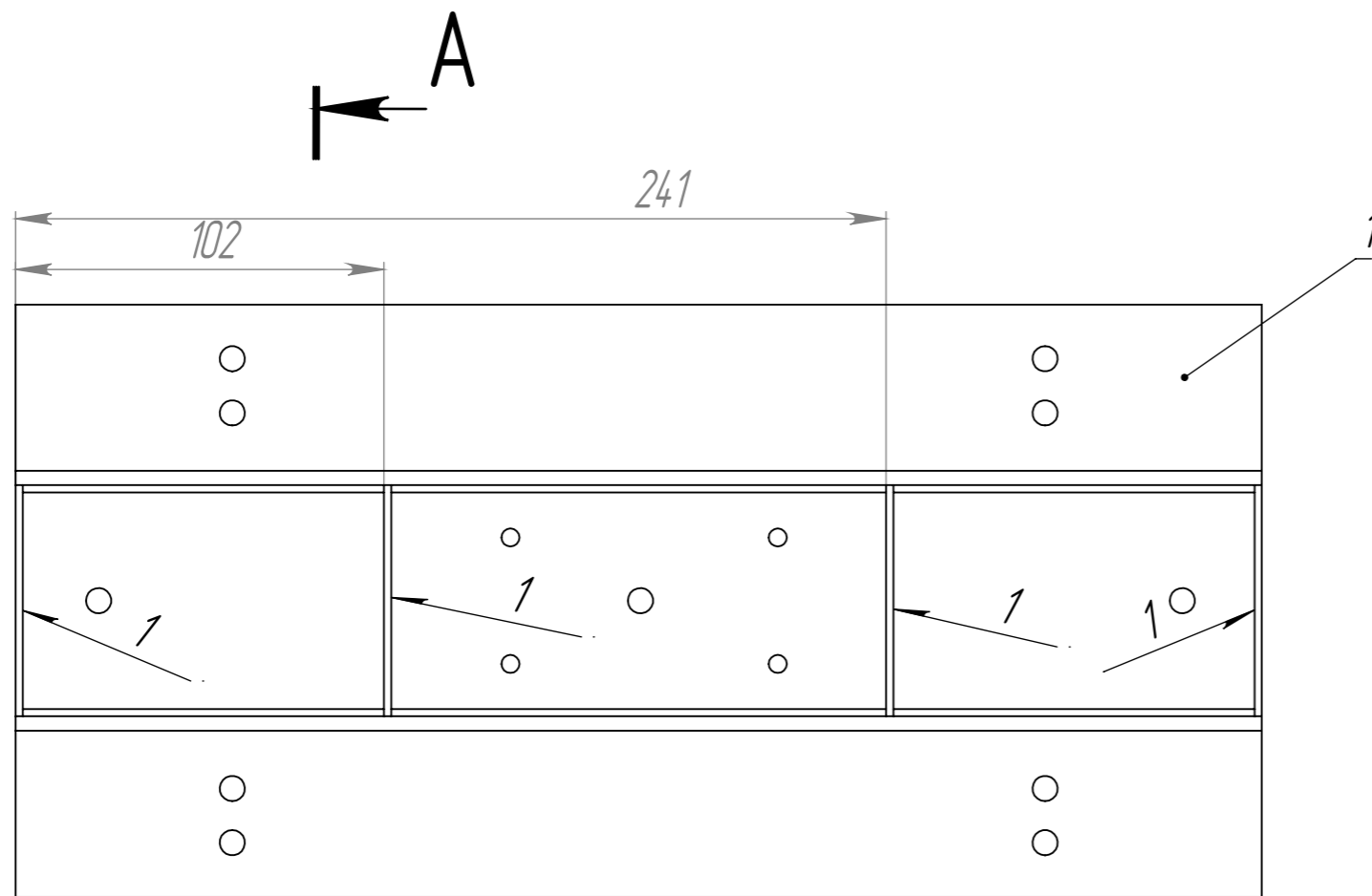
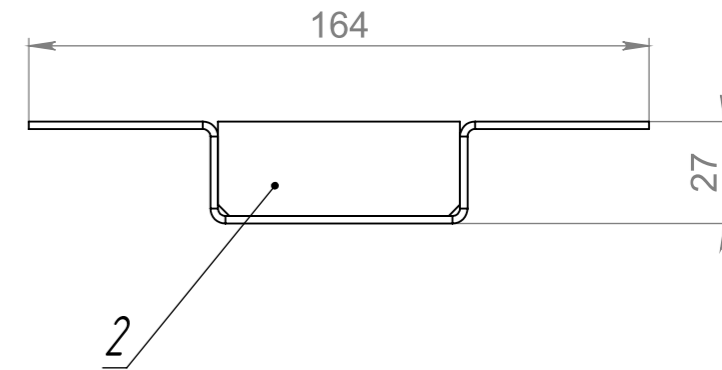
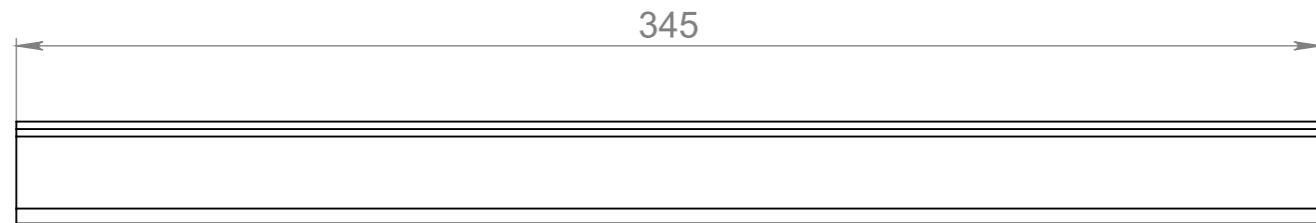


27598793.301561.002 СБ



A

* - Размеры для справок.
 Неуказанные предельные отклонения размеров Н14, h14, +IT14/2
 Сварной шов №1 и №2 выполнить согласно ГОСТу 14776-79.

| | | | | | | | | |
|-----------|------|------------|-------|-------------------------------|-------------------------|--------|----------|---------|
| | | | | 27598793.301561.002 СБ | | | | |
| Изм. | Лист | № докум. | Подп. | Дата | Основание | Лит. | Масса | Масштаб |
| Разраб. | | Халидуллин | | | | | | 1:2 |
| Пров. | | Комков | | | | | | |
| Т. контр. | | Семих | | | | Лист 1 | Листов 1 | |
| Н. контр. | | Мацук | | | ООО "ГК ЭТЕРНИС" | | | |
| Утв. | | Мацук | | | | | | |

Справ. №

Подп. и дата

Инв. № дубл.

Взам. инв. №

Подп. и дата

Инв. № подл.