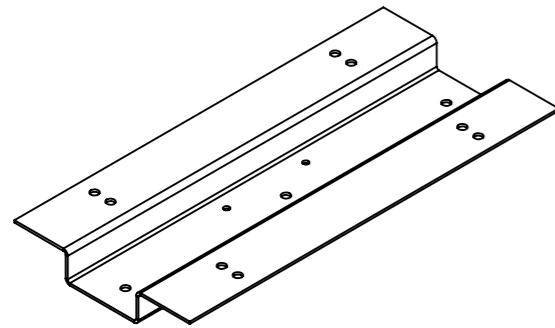
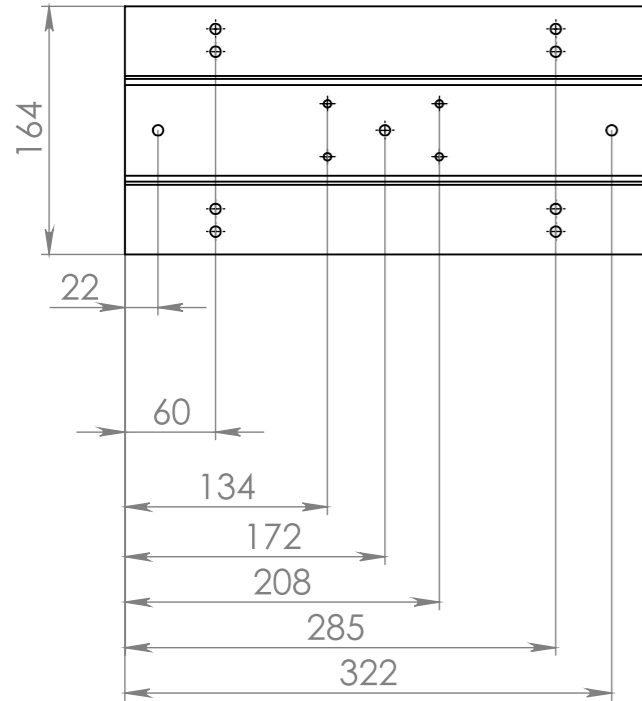
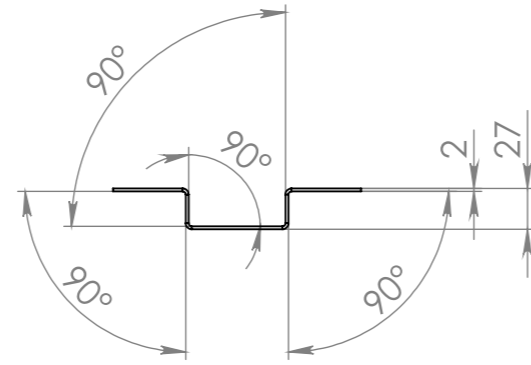
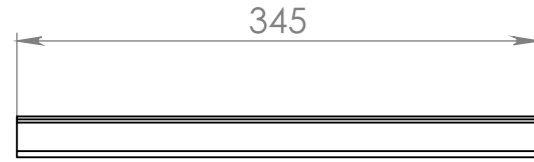
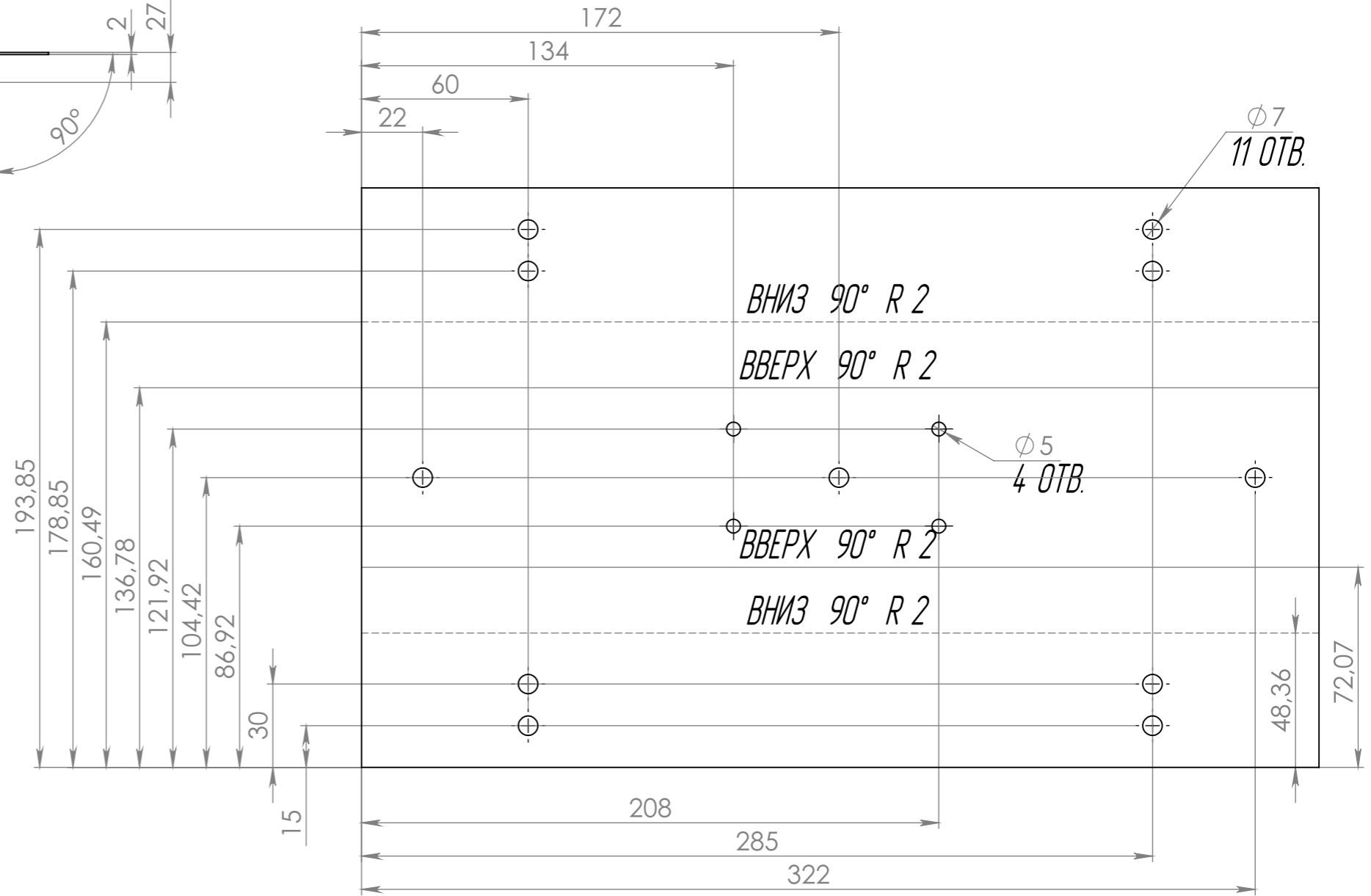


27598793.745423.005



РАЗВЕРТКА M1:2



Справ. №

Подп. и дата

Изм. № д/дл.

Взам. инв. №

Подп. и дата

Изм. № подл.

\* - Размеры для справок.  
Неуказанные предельные отклонения размеров H14, h14, ±IT14/2.

<b>27598793.745423.005</b>				
Изм.	Лист	№ докум.	Подп.	Дата
Разраб.		Хадидуллин		
Проб.		Комков		
Т. контр.		Семих		
Н. контр.		Мацук		
Утв.		Мацук		
<b>Кронштейн</b>			Лист	Масса
			1	1
Сталь 08 пс ГОСТ 16523-89			000 "ГК ЭТЕРНИС"	