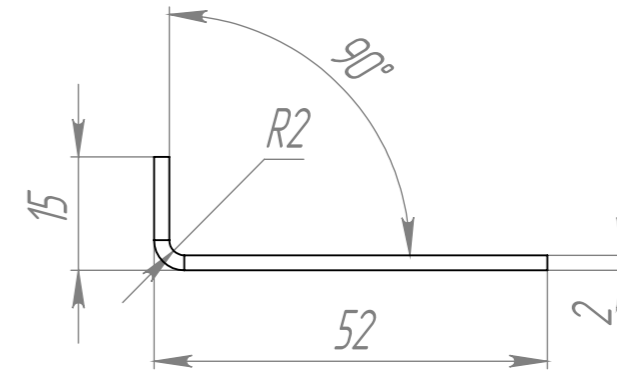
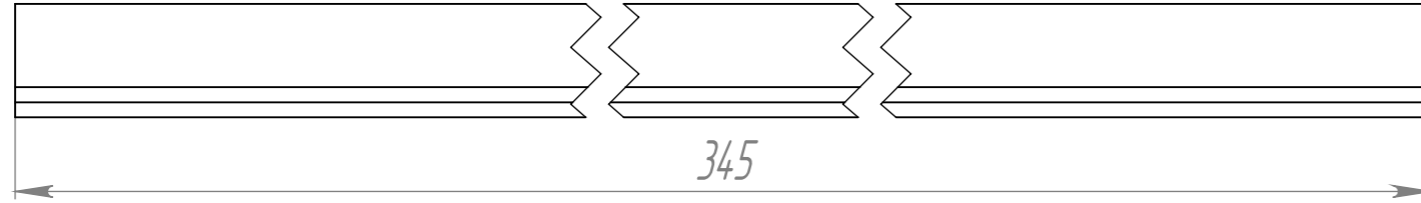
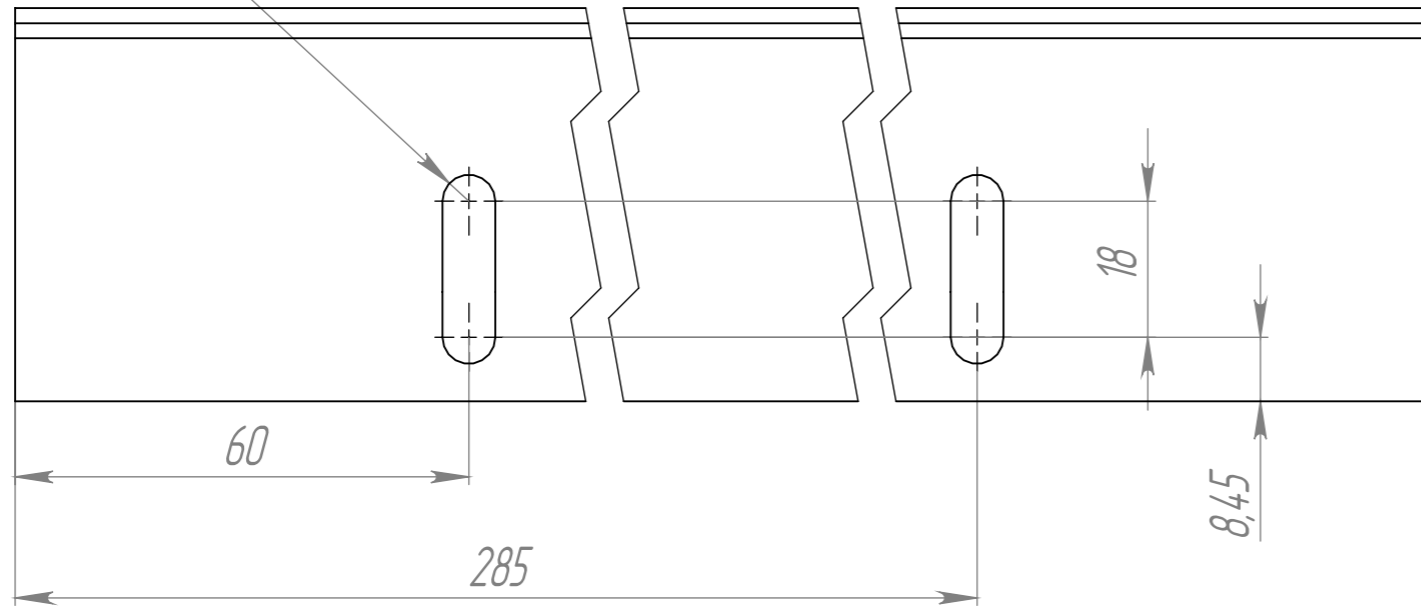


27598793.745213.004



R3,50
4 Места



* - Размеры для справок.
Неуказанные предельные отклонения размеров Н14, н14, ±IT14/2.

Страв. №

Подп. и дата

Взам. инв. №

Индв. № дубл.

Подп. и дата

Индв. № полл.

27598793.745213.004

Изм. Лист	№ докум.	Подп.	Дата	Прижим	Лит.	Масса	Масштаб
Разраб.	Хабидуллин					0,34	1:1
Пров.	Комков						
Т. контр.	Семин				Лист 1	Листов 1	
Н. контр.	Мацук				Сталь 08 пс ГОСТ 16523-89		
Утв.	Мацук			ООО "ГК ЭТЕРНИС"			